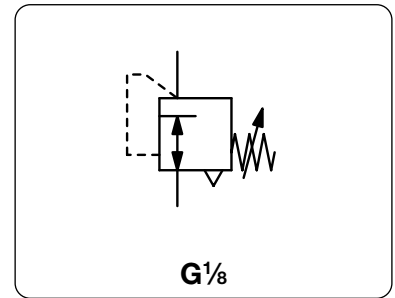


Beschreibung	Kleiner, leichter Membran-Druckregler aus Kunststoff mit verriegelbarem Drehknopf, ohne Eigenluftverbrauch. Wegen des geringen Gewichtes von nur 70 g und der kleinen Abmessungen ist der Regler hervorragend für tragbare Anlagen geeignet.
Medium	Druckluft oder neutrale Gase
Eingangsdruck	max. 10 bar
Einstellung	mit verrastbarem Einstellknopf
Rücksteuerung	rücksteuerbar (Sekundärentlüftung), wahlweise nicht rücksteuerbar
Manometeranschluss	G $\frac{1}{8}$ beidseitig, eine Verschlusschraube wird mitgeliefert
Einbaulage	beliebig
Temperaturbereich	0 °C bis 60 °C
Werkstoffe	Gehäuse: POM Elastomere: NBR Innentteile: Messing



Abmessungen			Volumenstrom	Eingangsdruck	Anschlussgewinde	Druckregelbereich	Bestellnummer
A	B	C	l/min*1	max. bar	G	bar	
mm	mm	mm					

Miniatur-Druckregler				Eingangsdruck max. 10 bar, rücksteuerbar, ohne Eigenluftverbrauch	R307
30	64	8	360	10	G $\frac{1}{8}$
					0,2 ... 2,5
					0,2 ... 3,5
					0,2 ... 8,0

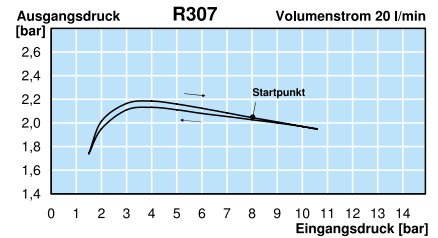
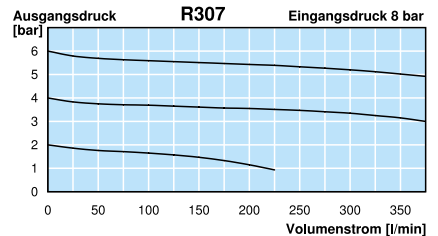
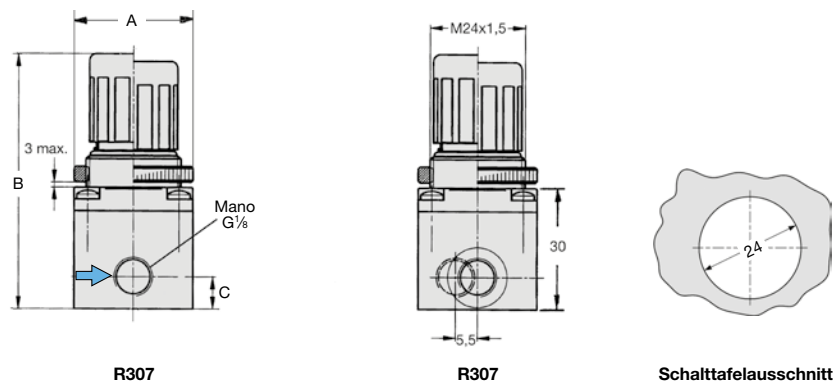
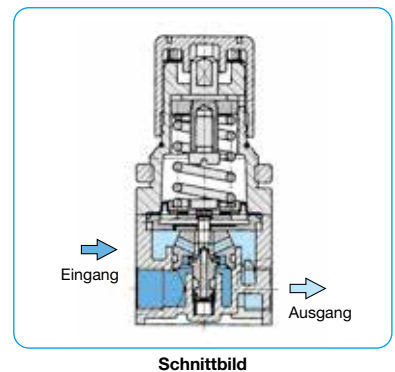


Wahlweise Ausführung, es ist der entsprechende Buchstabe hinzuzufügen

nicht rücksteuerbar	ohne Sekundärentlüftung	R307-01 . K
für Sauerstoff	speziell gereinigt, mit Sauerstoff fett versehen	R307-01 . K15

Zubehör, lose beigelegt

Manometer	\varnothing 23 mm, 0...*2 bar, G $\frac{1}{8}$	MA2301-...*2
Befestigungsmutter	aus Messing	M24x1,5M



*1 bei 8 bar Eingangsdruck, 4 bar Ausgangsdruck und 1 bar Druckabfall
*2 04 = 0...4 bar, 10 = 0...10 bar